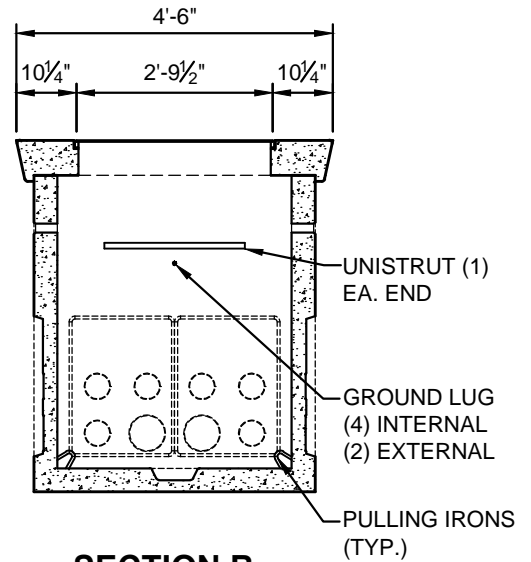
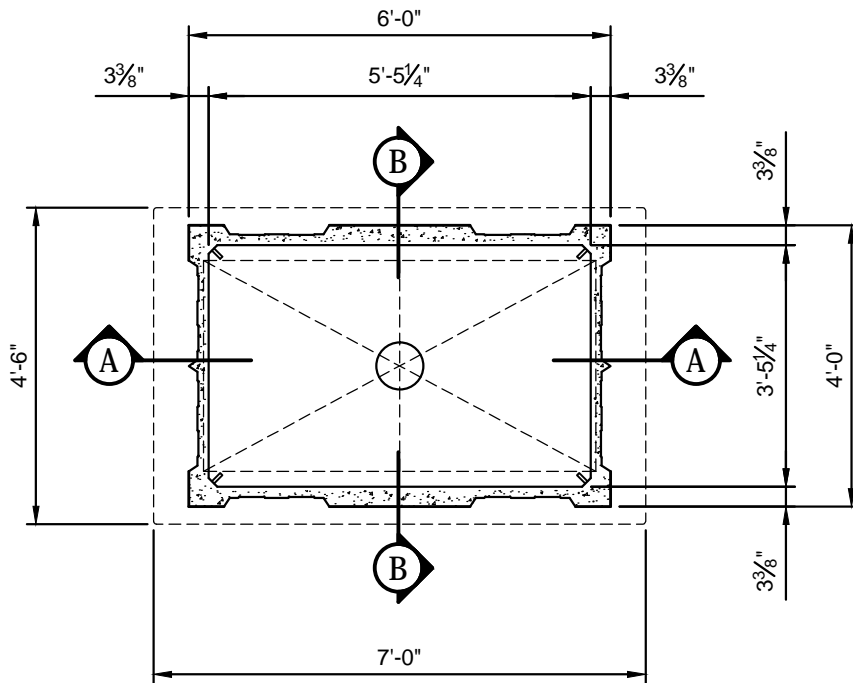


**SECTION A**



**SECTION B**



**PLAN**